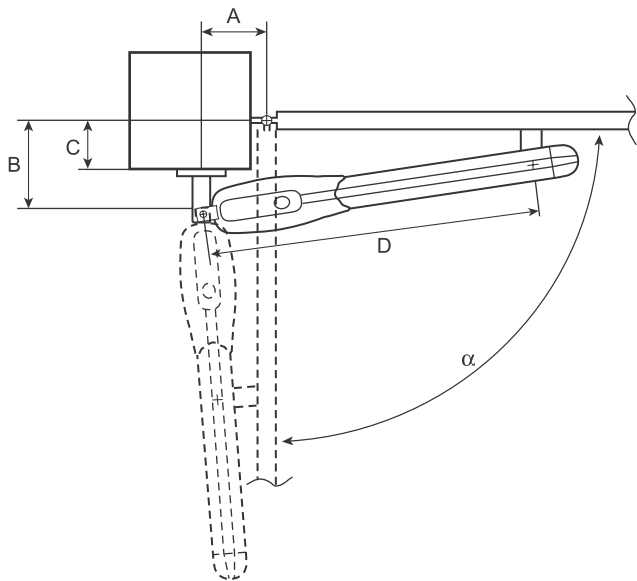
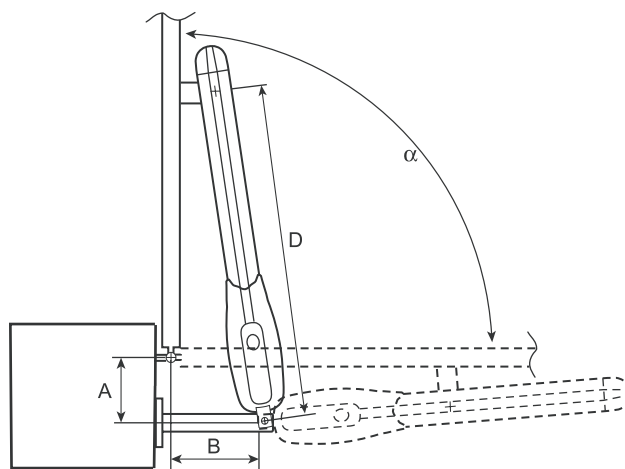


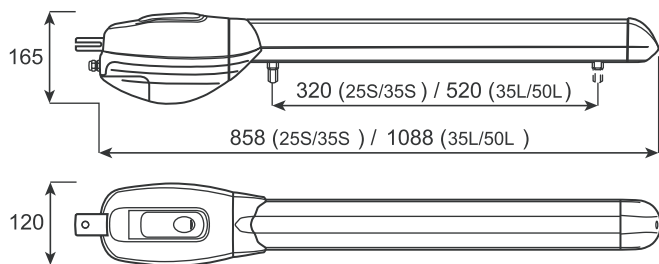
ОТКРЫВАНИЕ СТВОРКИ ВОВНУТРЬ



ОТКРЫВАНИЕ СТВОРКИ НАРУЖУ

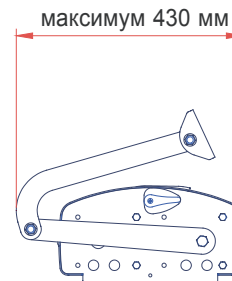
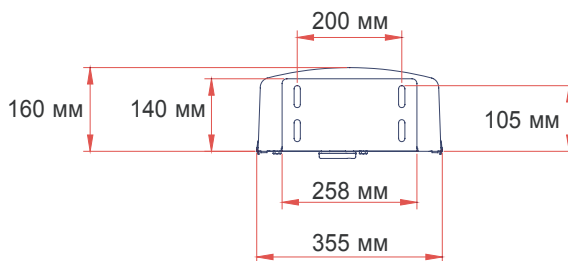
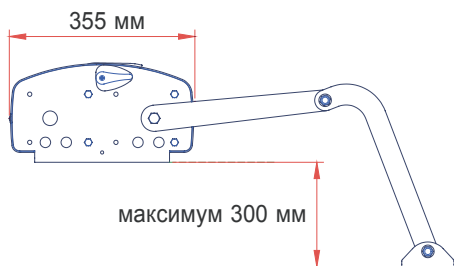
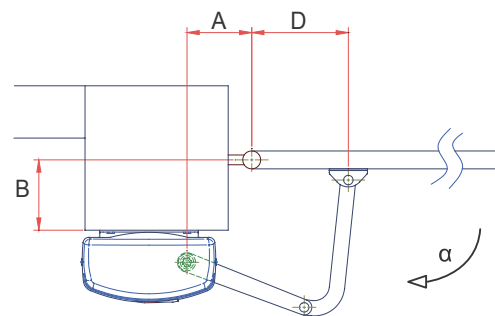


ВНИМАНИЕ: длинный кронштейн для установки привода с открыванием створки вовнутрь в стандартный комплект поставки не входит



Модель	A (мм)	B (мм)	C макс. (мм)	D (мм)	α (°)
25S/35S	130	130	60	730	90
25S/35S	130	110	50	730	120
35L/50L	200	200	120	950	90
35L/50L	200	140	70	950	130

B		D = 300 - 450 мм для рычага LT302 D = 500 - 750 мм для рычага LT303					
		90 мм	110 мм	150 мм	200 мм	250 мм	300 мм
A	110 мм	120°	120°	105°	100°	100°	95°
	130 мм	120°	120°	115°	110°	105°	100°
	150 мм	120°	120°	110°	110°	105°	100°



ВЫБОР ШАРНИРНОГО РЫЧАГА

Модель	A максимальное, мм	B максимальное, мм	D максимальное, мм
R23 330	150	300	450
R23 550	400	450	750